

TISEL PROTECT

НАДЕЖНАЯ ГИДРАВЛИЧЕСКАЯ СИСТЕМА

Цельный гидравлический узел из легких сплавов с откручивающейся верхней крышкой обеспечивают высокий срок службы и лёгкое обслуживание.

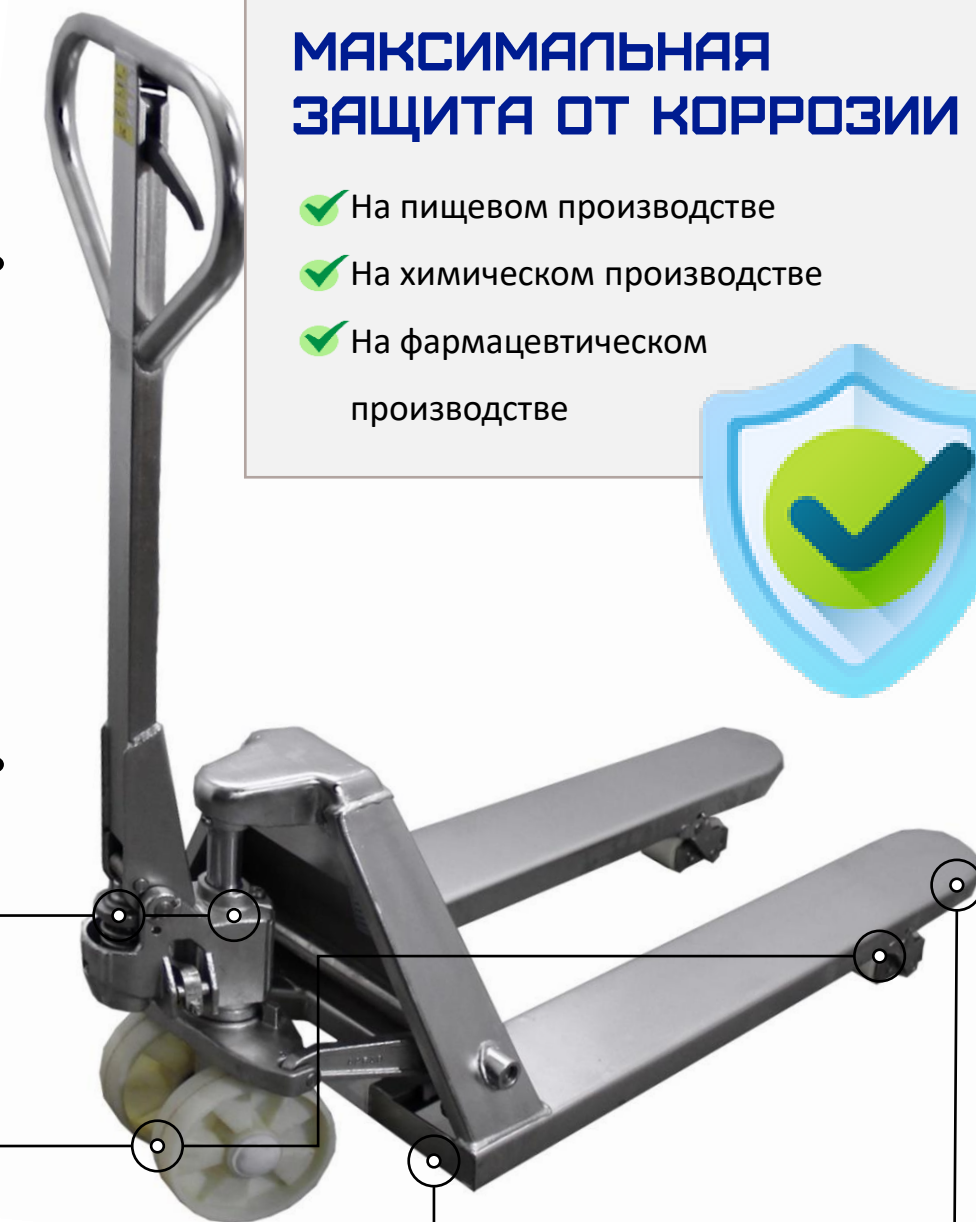
Технология двойного хромирования увеличивает количество циклов до 60 000 раз, что в среднем в 2-3 раза больше, чем у большинства гидравлических тележек.

ОПОРНО-ПОВОРОТНАЯ СИСТЕМА NEUWEG

Дополнительная усиленная юбка опорного подшипника предотвращает выработку, удерживает смазку внутри узла и защищает от попадания пыли и грязи.

ПОЛИАМИДНЫЕ КОЛЁСА И РОЛИКИ

Химически нейтральный материал. Полиамид не вступает в химическую реакцию с агрессивной окружающей средой. Служат до 3-х раз дольше обычных колёс.



МАКСИМАЛЬНАЯ ЗАЩИТА ОТ КОРРОЗИИ

- ✓ На пищевом производстве
- ✓ На химическом производстве
- ✓ На фармацевтическом производстве



УСИЛЕННЫЕ РЕБРА ЖЕСТКОСТИ

Исключают возможность деформации вилок при перегрузке либо неправильном распределении груза на вилах.

ДОПОЛНИТЕЛЬНЫЕ ВЪЕЗДНЫЕ РОЛИКИ

Защищает ходовую часть от ударов и позволяет плавно преодолевать неровности полов.

4

 года

Расширенной гарантии при своевременном ТО

2

 уровня

Контроля качества перед продажей

129

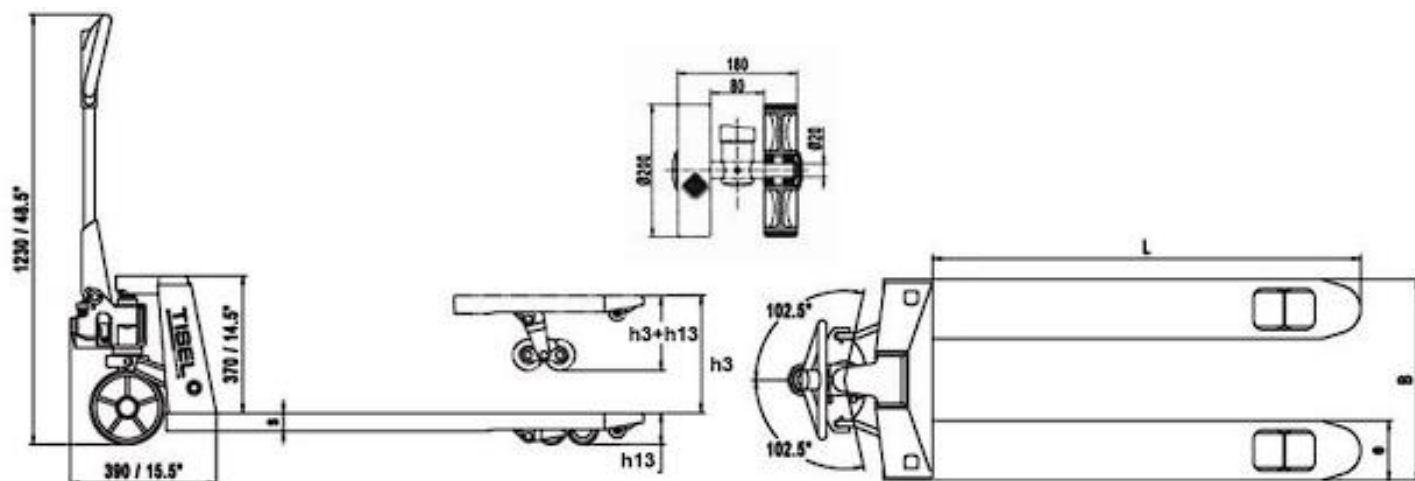
 тыс. ед.

Проданной техники в России

ТЕХНИЧЕСКИЕ ХАРАКТЕРИСТИКИ

Модель		T20GAL	
Основные характеристики			
Тип привода			Ручной
Тип управления			Ведомый оператором
Грузоподъемность	Q	kg	2000
Центр нагрузки	C	mm	600
Технические характеристики			
Высота подъема вил	$h3+h13$	mm	200
Ход вил	$h3$	mm	115
Длина вил	l	mm	1150
Размер вил	exS1	mm	160x50
Общая длина	L	mm	1535
Длина базы до спинки вил	$L2$	mm	390
Ширина	B	mm	540
Внутренняя ширина между вилами	$b3$	mm	220
Общая высота	$h14$	mm	1200
Высота опущенных вил	$h13$	mm	85
Клиренс при опущенных вилах	$m2$	mm	32
Радиус поворота	Wa	mm	1330
Рабочий коридор Продольно (800x1200)	AST	mm	1815
Рабочие характеристики			
Скорость подъема вил с грузом/без		mm/s	76/15
Количество полных циклов до полного подъема		mm/s	15-17
Шасси и ходовая часть			
Количество колес		Nr	2/4
Тип колес			PA/ PA
Размер колеса, ведущие		mm	200x50
Размер ролики, опорные		mm	82x70
Колесная база	Y	mm	877
Тормоза			optional
Вес			
Вес		kg	86

* N – нейлон (полиамид), PU – полиуретан; SR - резина





Защитное кольцо гидравлического цилиндра

Дополнительная усиленная юбка опорного подшипника, которая предотвращает разбитие пластины и попадание любой пыли и грязи.



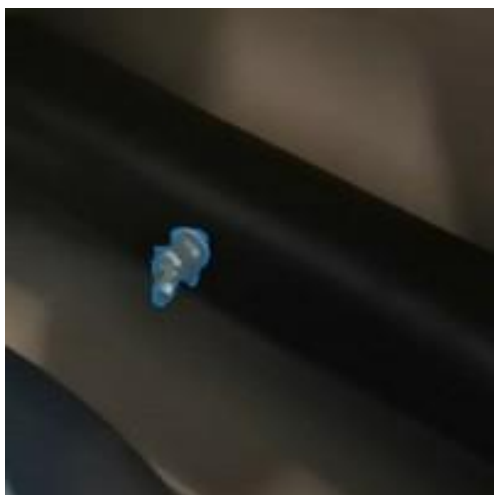
Дополнительный въездной ролик

Помогает спокойно заезжать в паллету, не разбивая основные ролики и каретку.



Каретка защищена полиамидными вставками и крепится на шток параллельно земле

Полиамидные вставки не дают разбить каретку в месте крепления и защищает подшипники от преждевременного стирания. А благодаря параллельному штоку, каретку легко разбирать.



Пресс-маслѐнка

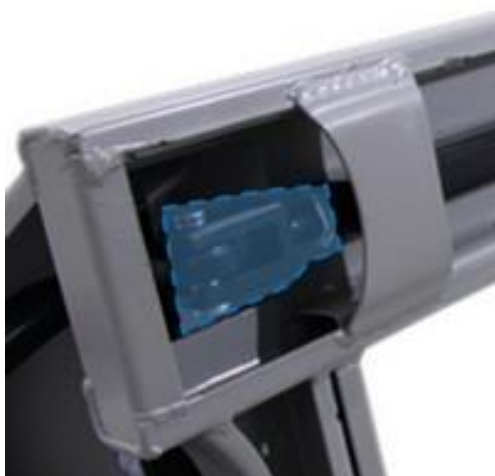
Автоматическая равномерная смазка всех трущихся деталей смазочным пистолетом через специальную пресс-маслѐнку.

Благодаря этому все трущиеся детали будут хорошо смазаны.



Уникальная система гидравлического узла

Цельный гидравлический узел из легких сплавов с откручивающейся верхней крышкой обеспечивает высокий срок службы и лёгкую ремонтпригодность. Двойное хромирование увеличивает количество циклов до 60 000 раз, что в среднем в 2-3 раза больше, чем у большинства гидравлических тележек.



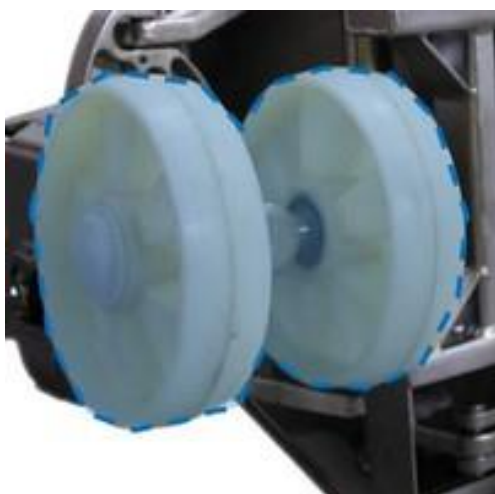
Регулируемая длина подвижной тяги

Благодаря фиксируемой ответной гайке длина подвижной тяги никогда не изменится в процессе эксплуатации, что в свою очередь исключает дополнительный риск поломки.



Дополнительные ребра жесткости вилок

Исключает возможность деформации вилок при перегрузке либо неправильном распределении груза на вилах. Ни у одного другого производителя нет такой системы для увеличения жесткости вилок. Это позволяет в разы увеличивать срок службы гидравлической тележки.



Ведущие колёса из качественного европейского полиуретана или полиамида

Служат в 3 раза дольше, чем колёса из дешевых китайских материалов. Вдобавок, наши колёса не скрипят, не болтаются и не оставляют следов на полу.

ТЕЛЕЖКИ СЕРИИ Т С ДОПОЛНИТЕЛЬНЫМИ ФУНКЦИЯМИ



ФУНКЦИЯ «QUICK LIFT»

Подъём вил за 5 качков,
что до трёх раз быстрее обычного



ФУНКЦИЯ «ЛЁГКИЙ СТАРТ»

Позволяет без труда сдвинуть даже
самый тяжелый груз



ФУНКЦИЯ «СТОЯНОЧНОГО ТОРМОЗА»

Механические тормоза для фиксации
на полу с уклоном

ИДЕАЛЬНО ПОДХОДЯТ ДЛЯ



ПИЩЕВЫХ СКЛАДОВ
И ПРОИЗВОДСТВ



ХИМИЧЕСКОЙ
ПРОМЫШЛЕННОСТИ



СКЛАДОВ С ПОВЫШЕННОЙ
ВЛАЖНОСТЬЮ

TISEL

TECHNICS

И ОПЕРАТИВНЫЙ СЕРВИС

53

Сервисных центра
по всей России

7

Производственных
площадок по всему миру

197

Моделей складской
техники под любые
задачи бизнеса

ЗАКАЗЫВАЙТЕ ТОЛЬКО У ОФИЦИАЛЬНЫХ ДИЛЕРОВ

8 (495) 411-91-03

info@nasklad.ru

nasklad.ru