

### TISEL PROTECT

#### НАДЕЖНАЯ ГИДРАВЛИЧЕСКАЯ СИСТЕМА

Цельный гидравлический узел из легких сплавов с откручивающейся верхней крышкой обеспечивают высокий срок службы и лёгкое обслуживание.

Двойное хромирование увеличивает количество циклов до 60 000 раз, что в среднем в 2-3 раза больше, чем у большинства гидравлических тележек.

#### ОПОРНО-ПОВОРОТНАЯ СИСТЕМА NEUWEG

Дополнительная усиленная юбка опорного подшипника предотвращает выработку, удерживает смазку внутри узла и защищает от попадания пыли и грязи.

#### ЦЕЛЬНЫЙ КАРТРИДЖ КЛАПАНА

Роботизированная сборка на заводе исключает человеческий фактор а так же обеспечивает быструю замену и экономию на ремонте.

#### УСИЛЕННЫЕ РЕБРА ЖЕСТКОСТИ

Исключают возможность деформации вилок при перегрузке либо неправильном распределении груза на вилах. Дополнительный контур ребер жесткости на моделях T30.

### ПРОСЛУЖИТ ДО 3 РАЗ Дольше

#### ДОПОЛНИТЕЛЬНЫЕ ВЪЕЗДНЫЕ РОЛИКИ

Защищает ходовую часть от ударов и позволяет плавно преодолевать неровности полов.

#### КАРЕТКА РОЛИКОВ

Каретка защищена полиамидными вставками, которые не дают разбить узел в местах крепления и защищают от преждевременного стирания.

#### ПРЕСС-МАСЛЁНКИ

Автоматическая равномерная смазка всех трущихся деталей через специальные пресс-маслёнки.



#### ОРИГИНАЛЬНЫЙ ТОВАР

Всегда сопровождается знаком качества. Остерегайтесь подделок.

# 4

 года

Расширенной гарантии при своевременном ТО

# 2

 уровня

Контроля качества перед продажей

# 129

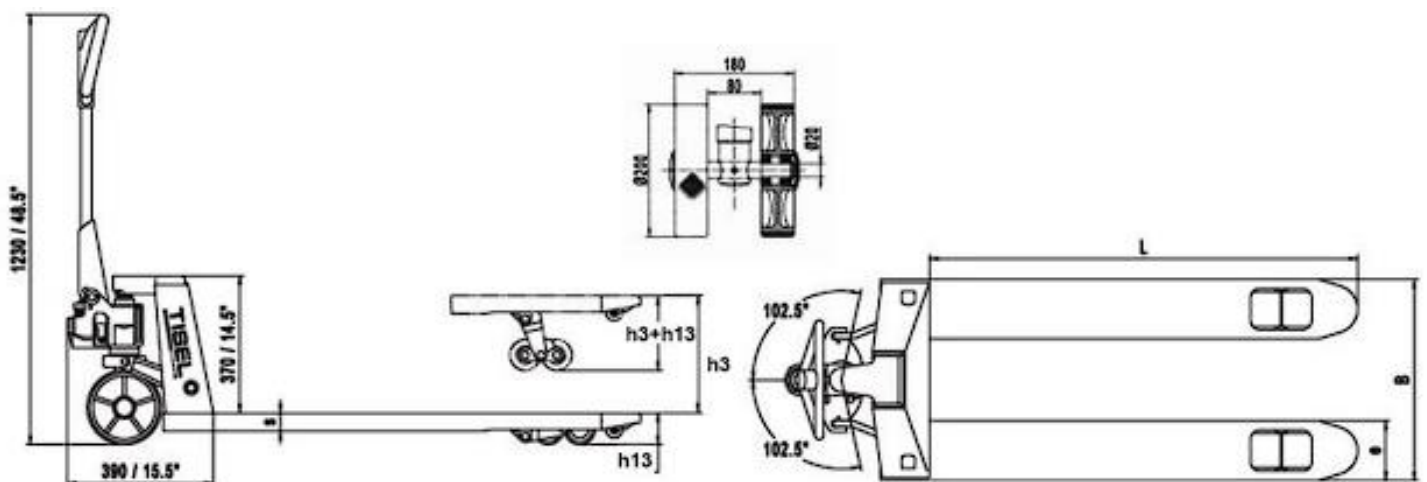
 тыс. ед.

Проданной техники в России

# ТЕХНИЧЕСКИЕ ХАРАКТЕРИСТИКИ

Модель			T25 - 08	T25 - 09	T25 - 10
<b>Основные характеристики</b>					
Тип привода			Ручной	Ручной	Ручной
Тип управления			Ведомый оператором	Ведомый оператором	Ведомый оператором
Грузоподъемность	Q	kg	2500	2500	2500
Центр нагрузки	C	mm	400	400	400
<b>Технические характеристики</b>					
Высота подъема вил	h3+h13	mm	200	200	200
Ход вил	h3	mm	115	115	115
Длина вил	l	mm	800	900	1000
Размер вил	exS1	mm	160x60	160x50	160x50
Общая длина	L	mm	1185	1285	1385
Длина базы до спинки вил	L2	mm			
Ширина	B	mm	540	390	390
Внутренняя ширина между вилами	b3	mm	220	220	220
Общая высота	h14	mm	1230	1230	1230
Высота опущенных вил	h13	mm	85	85	85
Клиренс при опущенных вилах	m2	mm	32	32	32
Радиус поворота	Wa	mm	980	1080	1080
Рабочий коридор Продольно (800x1200)	AST	mm	1790	1890	1990
<b>Рабочие характеристики</b>					
Скорость подъема вил с грузом/без		mm/s	76/15	76/15	76/15
Количество полных циклов до полного подъема		mm/s	15-17	15-17	15-17
<b>Шасси и ходовая часть</b>					
Количество колес		Nr	2/4	2/4	2/4
Тип колес			SR (PU, PA) / PU (PA)	SR (PU, PA) / PU (PA)	SR (PU, PA) / PU (PA)
Размер колеса, ведущие		mm	200x50	200x50	200x50
Размер ролики, опорные		mm	82x70	82x70	82x70
Колесная база	Y	mm	877	977	1077
Тормоза			Optional	Optional	Optional
Вес		kg	62	67	77

\* N – нейлон (полиамид), PU – полиуретан; SR - резина





## **Защитное кольцо гидравлического цилиндра**

Дополнительная усиленная юбка опорного подшипника, которая предотвращает разбитие пластины и попадание любой пыли и грязи.



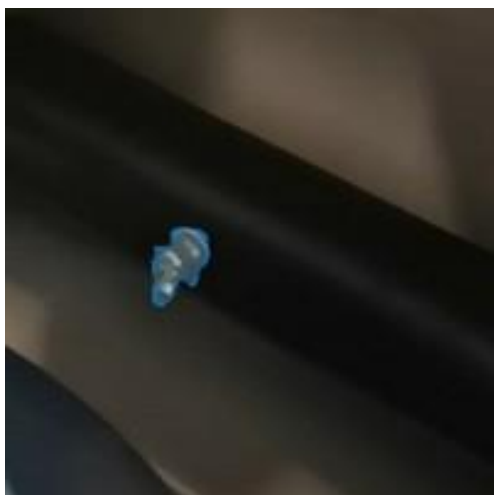
## **Дополнительный въездной ролик**

Помогает спокойно заезжать в паллету, не разбивая основные ролики и каретку.



## **Каретка защищена полиамидными вставками и крепится на шток параллельно земле**

Полиамидные вставки не дают разбить каретку в месте крепления и защищает подшипники от преждевременного стирания. А благодаря параллельному штоку, каретку легко разбирать.



## **Пресс-маслѐнка**

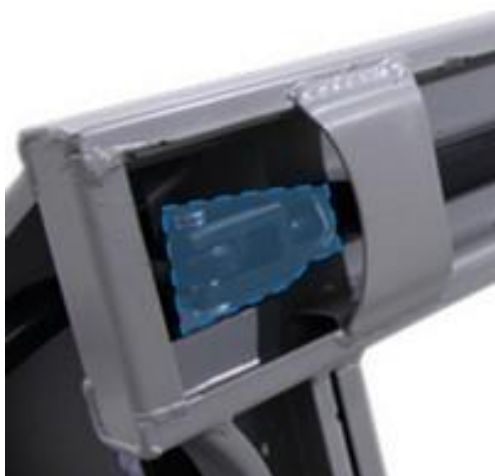
Автоматическая равномерная смазка всех трущихся деталей смазочным пистолетом через специальную пресс-маслѐнку.

Благодаря этому все трущиеся детали будут хорошо смазаны.



## Уникальная система гидравлического узла

Цельный гидравлический узел из легких сплавов с откручивающейся верхней крышкой обеспечивает высокий срок службы и лёгкую ремонтпригодность. Двойное хромирование увеличивает количество циклов до 60 000 раз, что в среднем в 2-3 раза больше, чем у большинства гидравлических тележек.



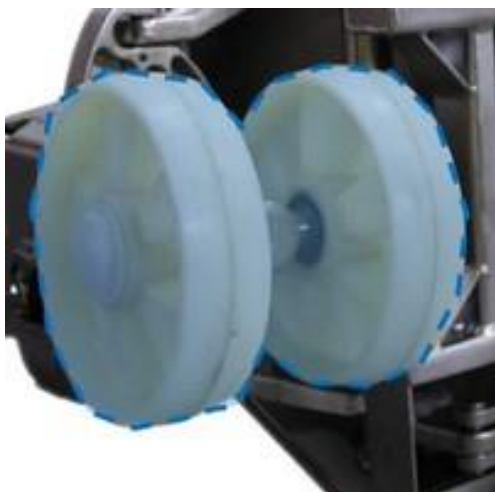
## Регулируемая длина подвижной тяги

Благодаря фиксируемой ответной гайке длина подвижной тяги никогда не изменится в процессе эксплуатации, что в свою очередь исключает дополнительный риск поломки.



## Дополнительные ребра жесткости вилок

Исключает возможность деформации вилок при перегрузке либо неправильном распределении груза на вилах. Ни у одного другого производителя нет такой системы для увеличения жесткости вилок. Это позволяет в разы увеличивать срок службы гидравлической тележки.



## Ведущие колёса из качественного европейского полиуретана или полиамида

Служат в 3 раза дольше, чем колёса из дешевых китайских материалов. Вдобавок, наши колёса не скрипят, не болтаются и не оставляют следов на полу.

## ТЕЛЕЖКИ СЕРИИ T25 С ДОПОЛНИТЕЛЬНЫМИ ФУНКЦИЯМИ



### ФУНКЦИЯ «QUICK LIFT»

Подъём вил за 5 качков,  
что до трёх раз быстрее обычного



### ФУНКЦИЯ «ЛЁГКИЙ СТАРТ»

Позволяет без труда сдвинуть даже  
самый тяжелый груз



### ФУНКЦИЯ «СТОЯНОЧНОГО ТОРМОЗА»

Механические тормоза для фиксации  
на полу с уклоном

## ДРУГИЕ ВИДЫ ТЕЛЕЖЕК СЕРИИ T



### ПОВЫШЕННАЯ ГРУЗОПОДЪЕМНОСТЬ

До 5 000 кг.



### КОРОТКИЕ И ДЛИННЫЕ ВИЛЫ

От 800 до 2000 мм длина вил



### СПЕЦИАЛИЗИРОВАННЫЕ

Для самых нестандартных задач

# TISEL

TECHNICS

## И ОПЕРАТИВНЫЙ СЕРВИС

# 53

Сервисных центра  
по всей России

# 7

Производственных  
площадок по всему миру

# 197

Моделей складской  
техники под любые  
задачи бизнеса

## ЗАКАЗЫВАЙТЕ ТОЛЬКО У ОФИЦИАЛЬНЫХ ДИЛЕРОВ

8 (495) 411-91-03

info@nasklad.ru

nasklad.ru