

TISEL PROTECT

НАДЕЖНАЯ ГИДРАВЛИЧЕСКАЯ СИСТЕМА

Цельный гидравлический узел из легких сплавов с откручивающейся верхней крышкой обеспечивают высокий срок службы и лёгкое обслуживание.

Двойное хромирование увеличивает количество циклов до 60 000 раз, что в среднем в 2-3 раза больше, чем у большинства гидравлических тележек.

ОПОРНО-ПОВОРОТНАЯ СИСТЕМА NEUWEG

Дополнительная усиленная юбка опорного подшипника предотвращает выработку, удерживает смазку внутри узла и защищает от попадания пыли и грязи.

ЦЕЛЬНЫЙ КАРТРИДЖ КЛАПАНА

Роботизированная сборка на заводе исключает человеческий фактор а так же обеспечивает быструю замену и экономию на ремонте.

УСИЛЕННЫЕ РЕБРА ЖЕСТКОСТИ

Исключают возможность деформации вилок при перегрузке либо неправильном распределении груза на вилах. Дополнительный контур ребер жесткости на моделях T30.

ДОПОЛНИТЕЛЬНЫЕ ВЪЕЗДНЫЕ РОЛИКИ

Защищает ходовую часть от ударов и позволяет плавно преодолевать неровности полов.

КАРЕТКА РОЛИКОВ

Каретка защищена полиамидными вставками, которые не дают разбить узел в местах крепления и защищают от преждевременного стирания.

ПРЕСС-МАСЛЁНКИ

Автоматическая равномерная смазка всех трущихся деталей через специальные пресс-маслёнки.



ОРИГИНАЛЬНЫЙ ТОВАР

Всегда сопровождается знаком качества. Остерегайтесь подделок.

4

 года

Расширенной гарантии при своевременном ТО

2

 уровня

Контроля качества перед продажей

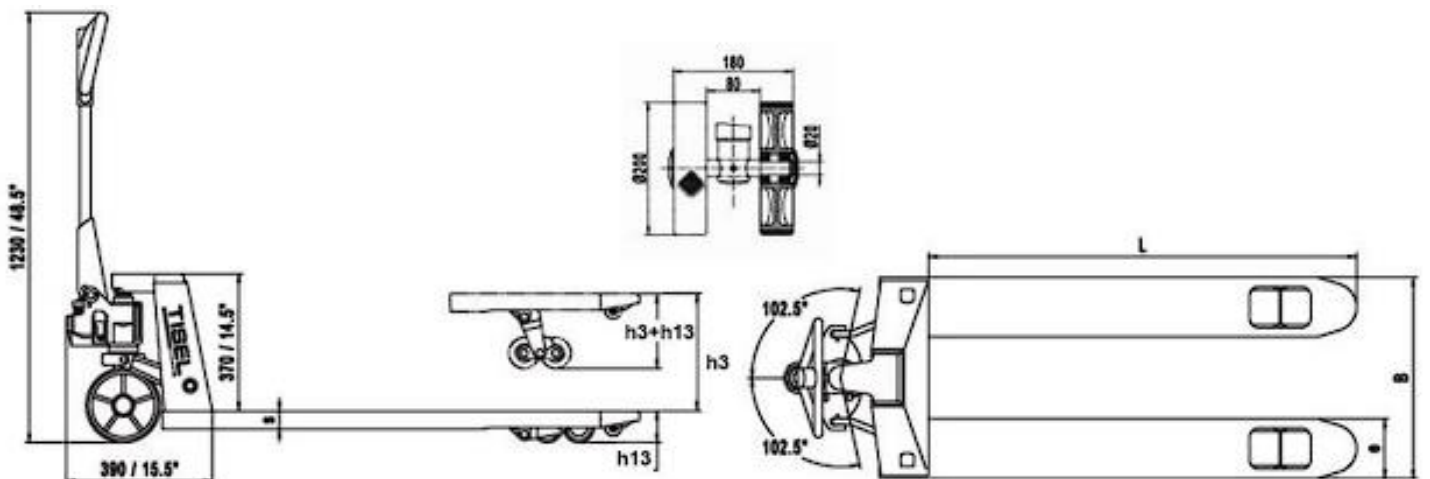
129

 тыс. ед.

Проданной техники в России

ТЕХНИЧЕСКИЕ ХАРАКТЕРИСТИКИ

Модель			T25
Основные характеристики			
Тип привода			Ручной
Тип управления			Ведомый оператором
Грузоподъемность	Q	kg	2500
Центр нагрузки	C	mm	600
Технические характеристики			
Высота подъема вил	$h3+h13$	mm	200
Ход вил	$h3$	mm	115
Длина вил	l	mm	1150
Размер вил	exS1	mm	160x50
Общая длина	L	mm	1535
Длина базы до спинки вил	$L2$	mm	390
Ширина	B	mm	540
Внутренняя ширина между вилами	$b3$	mm	220
Общая высота	$h14$	mm	1230
Высота опущенных вил	$h13$	mm	85
Клиренс при опущенных вилах	$m2$	mm	32
Радиус поворота	Wa	mm	1330
Рабочий коридор Продольно (800x1200)	AST	mm	1815
Рабочие характеристики			
Скорость подъема вил с грузом/без		mm/s	76/15
Количество полных циклов до полного подъема		mm/s	15-17
Шасси и ходовая часть			
Количество колес		Nr	2/4
Тип колес			SR (PU, PA) / PU (PA)
Размер колеса, ведущие		mm	200x50
Размер ролики, опорные		mm	82x70
Колесная база	Y	mm	1227
Тормоза			optional
Вес		kg	82
* N – нейлон (полиамид), PU – полиуретан; SR - резина			





Защитное кольцо гидравлического цилиндра

Дополнительная усиленная юбка опорного подшипника, которая предотвращает разбитие пластины и попадание любой пыли и грязи.



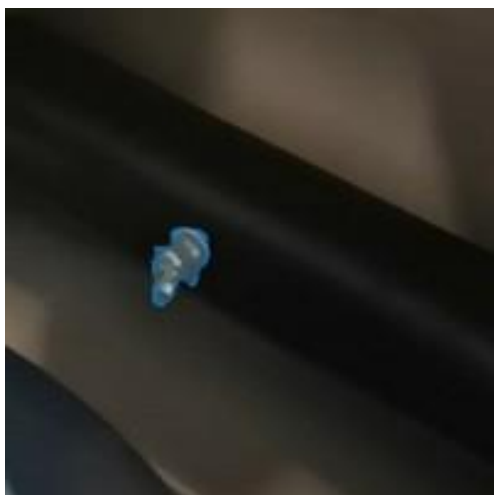
Дополнительный въездной ролик

Помогает спокойно заезжать в паллету, не разбивая основные ролики и каретку.



Каретка защищена полиамидными вставками и крепится на шток параллельно земле

Полиамидные вставки не дают разбить каретку в месте крепления и защищает подшипники от преждевременного стирания. А благодаря параллельному штоку, каретку легко разбирать.



Пресс-маслѐнка

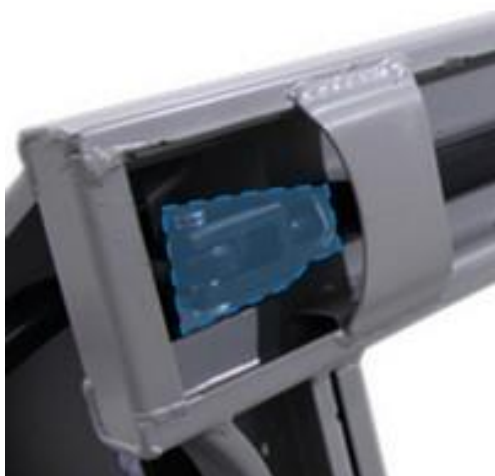
Автоматическая равномерная смазка всех трущихся деталей смазочным пистолетом через специальную пресс-маслѐнку.

Благодаря этому все трущиеся детали будут хорошо смазаны.



Уникальная система гидравлического узла

Цельный гидравлический узел из легких сплавов с откручивающейся верхней крышкой обеспечивает высокий срок службы и лёгкую ремонтпригодность. Двойное хромирование увеличивает количество циклов до 60 000 раз, что в среднем в 2-3 раза больше, чем у большинства гидравлических тележек.



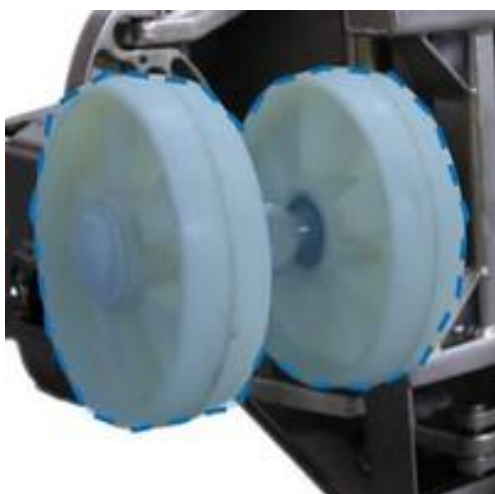
Регулируемая длина подвижной тяги

Благодаря фиксируемой ответной гайке длина подвижной тяги никогда не изменится в процессе эксплуатации, что в свою очередь исключает дополнительный риск поломки.



Дополнительные ребра жесткости вилок

Исключает возможность деформации вилок при перегрузке либо неправильном распределении груза на вилах. Ни у одного другого производителя нет такой системы для увеличения жесткости вилок. Это позволяет в разы увеличивать срок службы гидравлической тележки.



Ведущие колёса из качественного европейского полиуретана или полиамида

Служат в 3 раза дольше, чем колёса из дешевых китайских материалов. Вдобавок, наши колёса не скрипят, не болтаются и не оставляют следов на полу.

ТЕЛЕЖКИ СЕРИИ T25 С ДОПОЛНИТЕЛЬНЫМИ ФУНКЦИЯМИ



ФУНКЦИЯ «QUICK LIFT»

Подъём вил за 5 качков,
что до трёх раз быстрее обычного



ФУНКЦИЯ «ЛЁГКИЙ СТАРТ»

Позволяет без труда сдвинуть даже
самый тяжелый груз



ФУНКЦИЯ «СТОЯНОЧНОГО ТОРМОЗА»

Механические тормоза для фиксации
на полу с уклоном

ДРУГИЕ ВИДЫ ТЕЛЕЖЕК СЕРИИ T



ПОВЫШЕННАЯ ГРУЗОПОДЪЕМНОСТЬ

До 5 000 кг.



КОРОТКИЕ И ДЛИННЫЕ ВИЛЫ

От 800 до 2000 мм длина вил



СПЕЦИАЛИЗИРОВАННЫЕ

Для самых нестандартных задач

TISEL

TECHNICS

И ОПЕРАТИВНЫЙ СЕРВИС

53

Сервисных центра
по всей России

7

Производственных
площадок по всему миру

197

Моделей складской
техники под любые
задачи бизнеса

ЗАКАЗЫВАЙТЕ ТОЛЬКО У ОФИЦИАЛЬНЫХ ДИЛЕРОВ

8 (495) 411-91-03

info@nasklad.ru

nasklad.ru