

### TISEL PROTECT

#### НАДЕЖНАЯ ГИДРАВЛИЧЕСКАЯ СИСТЕМА

Цельный гидравлический узел из легких сплавов с откручивающейся верхней крышкой обеспечивают высокий срок службы и лёгкое обслуживание.

Двойное хромирование увеличивает количество циклов до 60 000 раз, что в среднем в 2-3 раза больше, чем у большинства гидравлических тележек.

#### ОПОРНО-ПОВОРОТНАЯ СИСТЕМА NEUWEG

Дополнительная усиленная юбка опорного подшипника предотвращает выработку, удерживает смазку внутри узла и защищает от попадания пыли и грязи.

#### ЦЕЛЬНЫЙ КАРТРИДЖ КЛАПАНА

Роботизированная сборка на заводе исключает человеческий фактор а так же обеспечивает быструю замену и экономию на ремонте.

#### УСИЛЕННЫЕ РЕБРА ЖЕСТКОСТИ

Исключают возможность деформации вил при перегрузке либо неправильном распределении груза на вилах. Дополнительный контур ребер жесткости на моделях T30.

#### ДОПОЛНИТЕЛЬНЫЕ ВЪЕЗДНЫЕ РОЛИКИ

Защищает ходовую часть от ударов и позволяет плавно преодолевать неровности полов.

#### КАРЕТКА РОЛИКОВ

Каретка защищена полиамидными вставками, которые не дают разбить узел в местах крепления и защищают от преждевременного стирания.

#### ПРЕСС-МАСЛЁНКИ

Автоматическая равномерная смазка всех трущихся деталей через специальные пресс-маслёнки.



#### ОРИГИНАЛЬНЫЙ ТОВАР

Всегда сопровождается знаком качества. Остерегайтесь подделок.

# 4

 года

Расширенной гарантии при своевременном ТО

# 2

 уровня

Контроля качества перед продажей

# 129

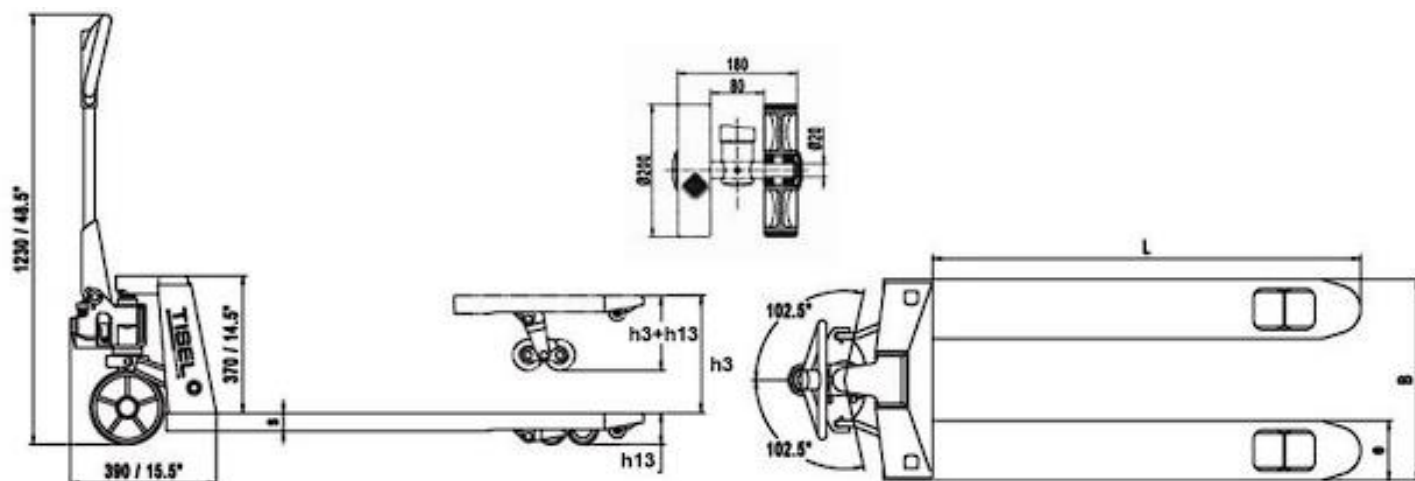
 тыс. ед.

Проданной техники в России

# ТЕХНИЧЕСКИЕ ХАРАКТЕРИСТИКИ

Модель		T25Q	
<b>Основные характеристики</b>			
Тип привода			Ручной
Тип управления			Ведомый оператором
Грузоподъемность	Q	kg	2500
Центр нагрузки	C	mm	600
<b>Технические характеристики</b>			
Высота подъема вил	$h3+h13$	mm	200
Ход вил	$h3$	mm	115
Длина вил	$l$	mm	1150
Размер вил	exS1	mm	160x50
Общая длина	$L$	mm	1535
Длина базы до спинки вил	$L2$	mm	390
Ширина	$B$	mm	540
Внутренняя ширина между вилами	$b3$	mm	220
Общая высота	$h14$	mm	1230
Высота опущенных вил	$h13$	mm	85
Клиренс при опущенных вилах	$m2$	mm	32
Радиус поворота	$Wa$	mm	1330
Рабочий коридор Продольно (800x1200)	AST	mm	1815
<b>Рабочие характеристики</b>			
Скорость подъема вил с грузом/без		mm/s	76/15
Количество полных циклов до полного подъема		mm/s	15-17
<b>Шасси и ходовая часть</b>			
Количество колес		Nr	2/4
Тип колес			SR (PU, PA) / PU (PA)
Размер колеса, ведущие		mm	200x50
Размер ролики, опорные		mm	82x70
Колесная база	$Y$	mm	1227
Тормоза			optional
<b>Вес</b>			
Вес		kg	85

\* N – нейлон (полиамид), PU – полиуретан; SR - резина





## **Защитное кольцо гидравлического цилиндра**

Дополнительная усиленная юбка опорного подшипника, которая предотвращает разбитие пластины и попадание любой пыли и грязи.



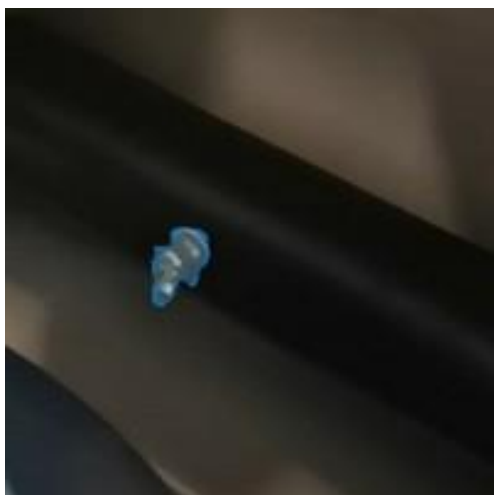
## **Дополнительный въездной ролик**

Помогает спокойно заезжать в паллету, не разбивая основные ролики и каретку.



## **Каретка защищена полиамидными вставками и крепится на шток параллельно земле**

Полиамидные вставки не дают разбить каретку в месте крепления и защищает подшипники от преждевременного стирания. А благодаря параллельному штоку, каретку легко разбирать.



## **Пресс-маслѐнка**

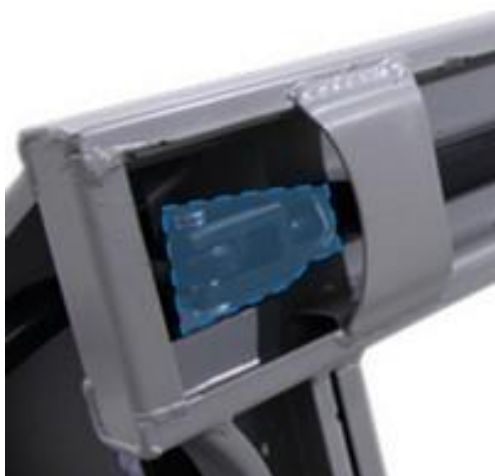
Автоматическая равномерная смазка всех трущихся деталей смазочным пистолетом через специальную пресс-маслѐнку.

Благодаря этому все трущиеся детали будут хорошо смазаны.



## Уникальная система гидравлического узла

Цельный гидравлический узел из легких сплавов с откручивающейся верхней крышкой обеспечивает высокий срок службы и лёгкую ремонтпригодность. Двойное хромирование увеличивает количество циклов до 60 000 раз, что в среднем в 2-3 раза больше, чем у большинства гидравлических тележек.



## Регулируемая длина подвижной тяги

Благодаря фиксируемой ответной гайке длина подвижной тяги никогда не изменится в процессе эксплуатации, что в свою очередь исключает дополнительный риск поломки.



## Дополнительные ребра жесткости вилок

Исключает возможность деформации вилок при перегрузке либо неправильном распределении груза на вилах. Ни у одного другого производителя нет такой системы для увеличения жесткости вилок. Это позволяет в разы увеличивать срок службы гидравлической тележки.



## Ведущие колёса из качественного европейского полиуретана или полиамида

Служат в 3 раза дольше, чем колёса из дешевых китайских материалов. Вдобавок, наши колёса не скрипят, не болтаются и не оставляют следов на полу.

## ТЕЛЕЖКИ СЕРИИ T25 С ДОПОЛНИТЕЛЬНЫМИ ФУНКЦИЯМИ



### ФУНКЦИЯ «QUICK LIFT»

Подъём вил за 5 качков,  
что до трёх раз быстрее обычного



### ФУНКЦИЯ «ЛЁГКИЙ СТАРТ»

Позволяет без труда сдвинуть даже  
самый тяжелый груз



### ФУНКЦИЯ «СТОЯНОЧНОГО ТОРМОЗА»

Механические тормоза для фиксации  
на полу с уклоном

## ДРУГИЕ ВИДЫ ТЕЛЕЖЕК СЕРИИ T



### ПОВЫШЕННАЯ ГРУЗОПОДЪЕМНОСТЬ

До 5 000 кг.



### КОРОТКИЕ И ДЛИННЫЕ ВИЛЫ

От 800 до 2000 мм длина вил



### СПЕЦИАЛИЗИРОВАННЫЕ

Для самых нестандартных задач

# TISEL

TECHNICS

## И ОПЕРАТИВНЫЙ СЕРВИС

# 53

Сервисных центра  
по всей России

# 7

Производственных  
площадок по всему миру

# 197

Моделей складской  
техники под любые  
задачи бизнеса

## ЗАКАЗЫВАЙТЕ ТОЛЬКО У ОФИЦИАЛЬНЫХ ДИЛЕРОВ

8 (495) 411-91-03

info@nasklad.ru

nasklad.ru