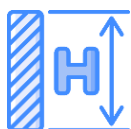


**ВЫШЕ, ЧЕМ ПРОСТО
ГИДРАВЛИЧЕСКАЯ ТЕЛЕЖКА**



ДО 800 ММ

Максимальная высота
подъёма



ДО 1500 КГ

Максимальная
грузоподъёмность

УСИЛЕННАЯ КОНСТРУКЦИЯ

Исключают возможность деформации вилок при перегрузке либо неправильном распределении груза на вилах за счёт усиленного профиля из высокоуглеродной стали и дополнительным рёбрам жёсткости.

TISEL PROTECT

НАДЕЖНАЯ ГИДРАВЛИЧЕСКАЯ СИСТЕМА

Цельный гидравлический узел из легких сплавов с откручивающейся верхней крышкой обеспечивают высокий срок службы и лёгкое обслуживание.

Двойное хромирование увеличивает количество циклов до 60 000 раз, что в среднем в 2-3 раза больше, чем у большинства гидравлических тележек.

ГОРИЗОНТАЛЬНЫЕ СТАБИЛИЗАТОРЫ

Исключают крен влево-вправо при поднятии грузов

4

года

Расширенной гарантии при своевременном ТО

2

уровня

Контроля качества перед продажей

129

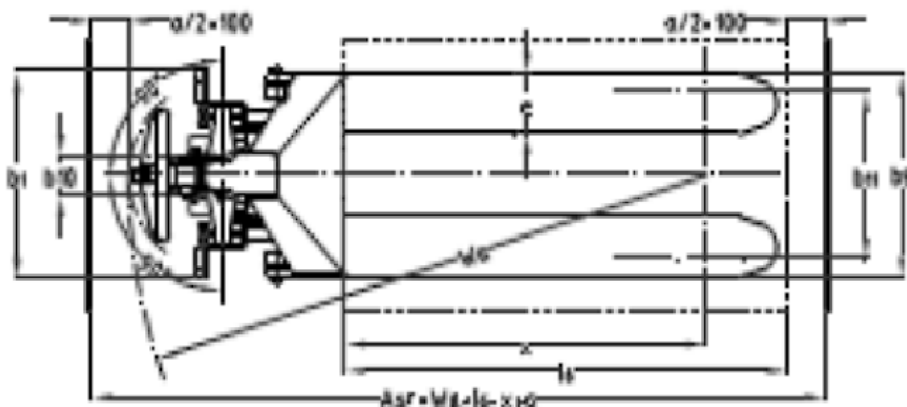
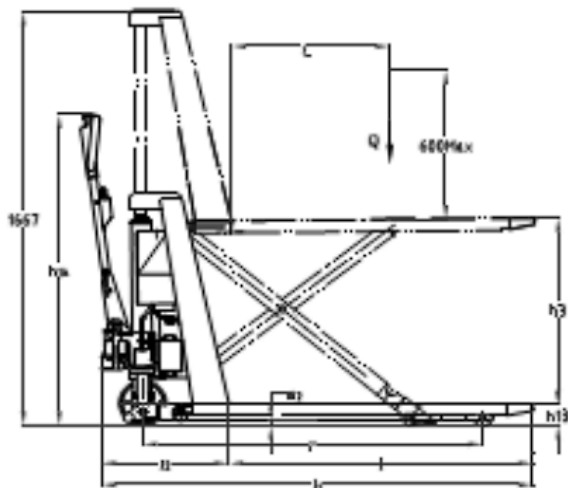
тыс.ед.

Проданной техники в России

ТЕХНИЧЕСКИЕ ХАРАКТЕРИСТИКИ

Модель		TZX10INOX	
Основные характеристики			
Тип привода			Ручной
Тип управления			Ведомый оператором
Грузоподъемность	Q	kg	1000
Центр нагрузки	C	mm	600
Технические характеристики			
Высота подъема вил	$h3+h13$	mm	800
Ход вил	$h3$	mm	715
Длина вил	l	mm	1150
Размер вил	$exS1$	mm	162x50
Общая длина	L	mm	1535
Длина базы до спинки вил	$L2$	mm	390
Ширина	B	mm	540
Внутренняя ширина между вилами	$b3$	mm	220
Общая высота	$h14$	mm	1200
Высота опущенных вил	$h13$	mm	85
Клиренс при опущенных вилах	$m2$	mm	45
Радиус поворота	Wa	mm	1300
Рабочий коридор Продольно (800x1200)	AST	mm	1815
Рабочие характеристики			
Скорость подъема вил с грузом/без		mm/s	31/15
Количество полных циклов до полного подъема		mm/s	25-17
Шасси и ходовая часть			
Количество колес		Nr	2/2
Тип колес			PA/PA
Размер колеса, ведущие		mm	180x50
Размер ролики, опорные		mm	80x50
Колесная база	Y	mm	н/д
Тормоза			optional
Вес			
Вес		kg	110

* N – нейлон (полиамид), PU – полиуретан; SR - резина





Защитное кольцо гидравлического цилиндра

Дополнительная усиленная юбка опорного подшипника, которая предотвращает разбитие пластины и попадание любой пыли и грязи.



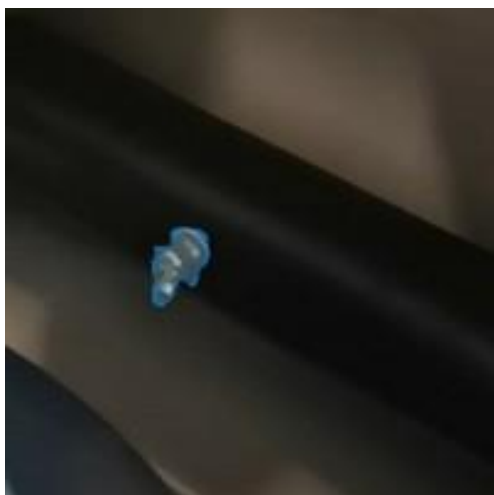
Дополнительный въездной ролик

Помогает спокойно заезжать в паллету, не разбивая основные ролики и каретку.



Каретка защищена полиамидными вставками и крепится на шток параллельно земле

Полиамидные вставки не дают разбить каретку в месте крепления и защищает подшипники от преждевременного стирания. А благодаря параллельному штоку, каретку легко разбирать.



Пресс-маслѐнка

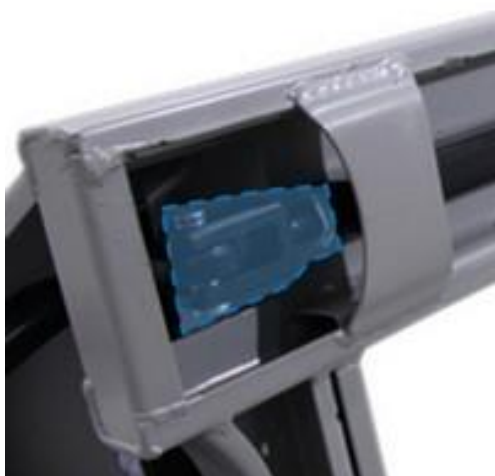
Автоматическая равномерная смазка всех трущихся деталей смазочным пистолетом через специальную пресс-маслѐнку.

Благодаря этому все трущиеся детали будут хорошо смазаны.



Уникальная система гидравлического узла

Цельный гидравлический узел из легких сплавов с откручивающейся верхней крышкой обеспечивает высокий срок службы и лёгкую ремонтпригодность. Двойное хромирование увеличивает количество циклов до 60 000 раз, что в среднем в 2-3 раза больше, чем у большинства гидравлических тележек.



Регулируемая длина подвижной тяги

Благодаря фиксируемой ответной гайке длина подвижной тяги никогда не изменится в процессе эксплуатации, что в свою очередь исключает дополнительный риск поломки.



Дополнительные ребра жесткости вилок

Исключает возможность деформации вилок при перегрузке либо неправильном распределении груза на вилах. Ни у одного другого производителя нет такой системы для увеличения жесткости вилок. Это позволяет в разы увеличивать срок службы гидравлической тележки.



Ведущие колёса из качественного европейского полиуретана или полиамида

Служат в 3 раза дольше, чем колёса из дешевых китайских материалов. Вдобавок, наши колёса не скрипят, не болтаются и не оставляют следов на полу.



ГИДРАВЛИЧЕСКАЯ ТЕЛЕЖКА С НОЖНИЧНЫМ ЭЛЕКТРОПОДЪЕМОМ

Встроенное зарядное устройство 220v/10A

Встроенный аккумулятор: 12v/52Ah

Грузоподъемность: до 1500кг

Длина вил (mm): 1150

Высота подъема (mm): 800

Ширина вил (mm): 580

ДРУГИЕ ВИДЫ ГИДРАВЛИЧЕСКИХ ТЕЛЕЖЕК



С ВЕСАМИ

Шаг взвешивания от 0,1 до 1 кг



НИЗКОПРОФИЛЬНЫЕ

Минимальная высота опущенных вил
от 35 до 51 мм



УЗКИЕ И ШИРОКИЕ ВИЛЫ

От 450 до 850 мм ширина вил

TISEL

TECHNICS

ВЫСОКОЭФФЕКТИВНАЯ ТЕХНИКА И ОПЕРАТИВНЫЙ СЕРВИС

53

Сервисных центра
по всей России

7

Производственных
площадок по всему миру

197

Моделей складской
техники под любые
задачи бизнеса

ЗАКАЗЫВАЙТЕ ТОЛЬКО У ОФИЦИАЛЬНЫХ ДИЛЕРОВ

8 (495) 411-91-03

info@nasklad.ru

nasklad.ru