

ПРОФЕССИОНАЛЬНАЯ
СЕРИЯ С ПЛАТФОРМОЙ

ET 20D16

ET 20D16 LION

ET 20D

ET 20D20 LION

ET 20D20

ET 20D25 LION



LED ИНДИКАТОР ЗАРЯДА И МОТОЧАСОВ

Точный контроль уровня заряда
для своевременного технического
обслуживания

ЭЛЕКТРОМАГНИТНАЯ ТОРМОЗНАЯ СИСТЕМА

- Безопасная остановка
- Высокая точность выполнения операций

ФУНКЦИОНАЛЬНАЯ РУЧКА F10 TISEL CONTROL®

- Влагозащитная и ударопрочная ручка
- Универсальная под любую руку
- Плавная регулировка скорости подъёма и перемещения

ЭЛЕКТРОУСИЛИТЕЛЬ РУЧКИ УПРАВЛЕНИЯ

TISEL EPS SYSTEM

- Максимальная манёвренность в узких рабочих коридорах
- Лёгкость и точность в управлении
- Кратное продление срока службы рулевого блока

LION АККУМУЛЯТОР

НА МОДЕЛЯХ С LION

- Турбо зарядка **до 50% за 40 минут**
- Максимальный заряд от двух часов
- Экономия до 35% на электроэнергии при зарядке
- Герметичный корпус и эталонная надёжность
- Индикатор заряда прямо на корпусе
- Удобная боковая замена АКБ

4

года

Расширенной гарантии
при своевременном ТО

2

уровня

Контроля качества
перед продажей

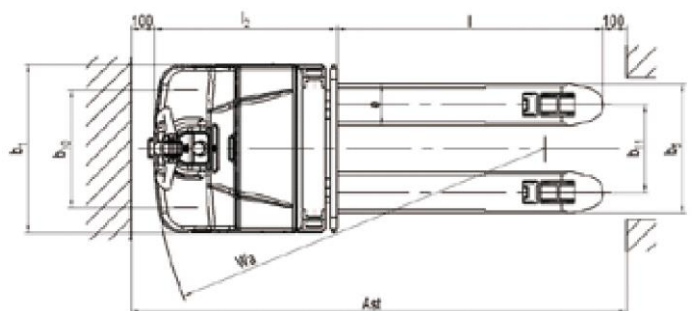
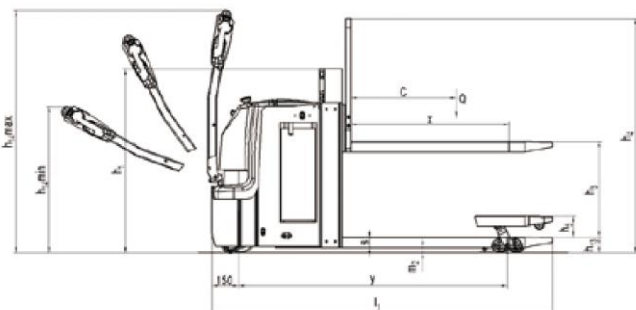
129

тыс.ед.

Проданной техники
в России

ТЕХНИЧЕСКИЕ ХАРАКТЕРИСТИКИ

Модель		ET 20D	
Тип		Самоходная	
Положение оператора		Пеший	
Грузоподъемность	Q (кг)	2000	
Грузоподъемность при подъеме груза на вилах	Q (кг)	1000	
Грузоподъемность при подъеме груза на опорных вилах	Q (кг)	2000	
Центр загрузки	c (мм)	600	
Расстояние от центра оси до вил	x (мм)	916	
Колесная база	y (мм)	1532	
Масса (без АКБ)	кг	990	1010
Нагрузка на переднюю/заднюю ось с грузом	кг	880/2110	890/2120
Нагрузка на переднюю/заднюю ось без груза	кг	648/342	658/352
Тип колес		Полиуретан (PU)	
Размер передних (ведущих) колес		Ø230×70	
Размер задних колес		Ø80×70	
Дополнительные колеса		Ø100×40	
Кол-во колес спереди/сзади (х-ведущие)		1х+2/4	
Колея передних колес	b10(мм)	510	
Колея задних колес	b11(мм)	380	
Габаритная высота (min)	h1 (мм)	1178	1378
Высота подъема	h3 (мм)	1400	1800
Габаритная высота (max)	h4 (мм)	2528	2928
Начальный подъем	h5 (мм)	120	
Высота ручки (min/max)	h14(мм)	800/1335	
Высота вил в нижнем положении	h13(мм)	88	
Общая длина	l1 (мм)	1940	1940
Длина до фронта вил	l2 (мм)	790	790
Общая ширина	b1 (мм)	729	
Размеры вил	s/e/l (мм)	60/180/1150	
Ширина вил	b5 (мм)	560	
Клиренс в центре базы	m2 (мм)	28	
Ширина прохода с паллетой 800×1200	Ast(мм)	2190	2190
Радиус разворота	Wa(мм)	1682	
Скорость движения (с грузом/ без груза)	км/ч	6.0/6.0	
Скорость подъема (с грузом/ без груза)	мм/с	85/140	
Скорость движения вил вниз (с грузом/ без груза)	мм/с	80/65	
Преодолимый уклон max (с грузом/ без груза)	%	8/20	
Тормозная система		Электромагнитный тормоз	
Мощность двигателя движения	кВт	1.3	
Мощность двигателя подъема	кВт	2.2	
Стандарт АКБ		3VBS	
Напряжение питания, номинальная емкость АКБ	В/Ач	24/210	
Масса АКБ	кг	185	
Потребление энергии в соотв. с циклом VDI	кВтч/ч	1.0	
Тип управления ходом		АС	
Уровень шума	dB(A)	<70	



EPS SYSTEM



Наличие EPS системы ускоряет обработку грузов, увеличивает срок службы и значительно облегчает работу оператора.

LI-ION INSIDE



Увеличение эффективности работы в 2 раза за счёт АКБ с Li-ION технологией



Кнопка защиты оператора для безопасной работы. Функция «черепаший ход» для защиты оператора и груза в узких коридорах



TISEL

TECHNICS

ВЫСОКОЭФФЕКТИВНАЯ ТЕХНИКА И ОПЕРАТИВНЫЙ СЕРВИС

53

Сервисных центра
по всей России

7

Производственных
площадок по всему миру

197

Моделей складской
техники под любые
задачи бизнеса

ЗАКАЗЫВАЙТЕ ТОЛЬКО У ОФИЦИАЛЬНЫХ ДИЛЕРОВ

8 (495) 411-91-03

info@nasklad.ru

nasklad.ru