

### ПРОФЕССИОНАЛЬНАЯ СЕРИЯ С ПЛАТФОРМОЙ

#### ФУНКЦИОНАЛЬНАЯ РУЧКА F10 TISEL CONTROL®

- Влагозащитная и ударопрочная ручка
- Универсальная под любую руку
- Плавная регулировка скорости подъёма и перемещения

#### LED ИНДИКАТОР ЗАРЯДА И МОТОЧАСОВ

Точный контроль уровня заряда для своевременного технического обслуживания

#### БОКОВЫЕ ПОРУЧНИ

Интегрированы с электронной системой безопасности для защиты оператора при движения тележки



#### ЭЛЕКТРОУСИЛИТЕЛЬ РУЧКИ УПРАВЛЕНИЯ

##### TISEL EPS SYSTEM

- Максимальная манёвренность в узких рабочих коридорах
- Лёгкость и точность в управлении
- Кратное продление срока службы рулевого блока

#### ПЛАТФОРМА ДЛЯ ОПЕРАТОРА

Амортизирующий эффект  
С датчиком присутствия

#### ЭЛЕКТРОМАГНИТНАЯ ТОРМОЗНАЯ СИСТЕМА

- Безопасная остановка
- Высокая точность выполнения операций

#### LION АККУМУЛЯТОР

##### НА МОДЕЛЯХ С LION

- Турбо зарядка **до 50% за 40 минут**
- Максимальный заряд от двух часов
- Экономия до 35% на электроэнергии при зарядке
- Герметичный корпус и эталонная надёжность
- Индикатор заряда прямо на корпусе
- Удобная боковая замена АКБ

# 4

года

Расширенной гарантии  
при своевременном ТО

# 2

уровня

Контроля качества  
перед продажей

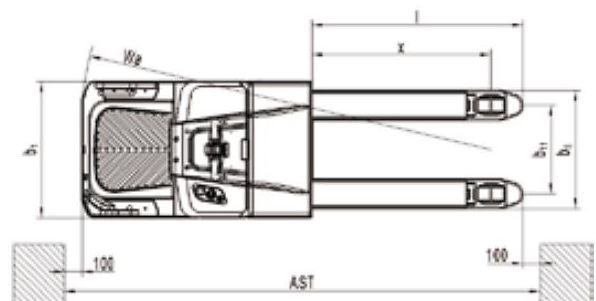
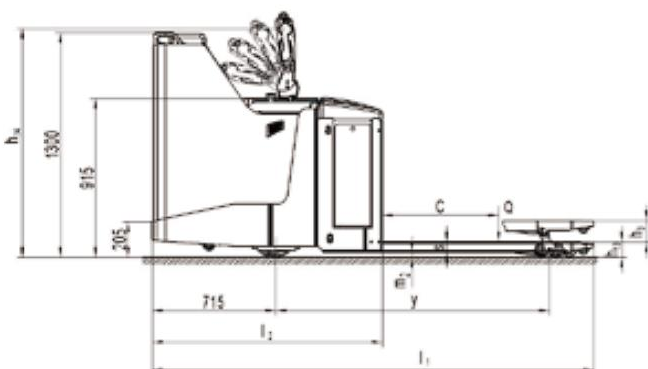
# 129

тыс.ед.

Проданной техники  
в России

# ТЕХНИЧЕСКИЕ ХАРАКТЕРИСТИКИ

Модель			ET25FP
Основные характеристики			
Тип привода			Электрический
Тип управления			С фиксированной платформой для оператора
Грузоподъемность	Q	kg	2500
Центр нагрузки	C	mm	600
Технические характеристики			
Высота подъема вил	h3+h13	mm	205
Ход вил	h3	mm	120
Высота базы	h1	mm	1275
Высота тележки max	h4	mm	1275
Длина вил	l	mm	1150
Размер вил	exS1	mm	173x60
Общая длина	L	mm	2667
Длина базы до спинки вил	L2	mm	1516
Общая ширина	B	mm	790
Ширина загружаемой части	B5	mm	540
Высота опущенных вил	h13	mm	85
Высота ручки управления min/max	h14	mm	1235
Клиренс при опущенных вилах	m2	mm	25
Радиус поворота	Wa	mm	2520
Рабочий коридор (1000x1200) поперечно	AST	mm	3084
Рабочий коридор (800x1200) продольно	AST	mm	2945
Рабочие характеристики			
Скорость движения с грузом/без		km/h	9/12
Скорость подъема вил с грузом/без		mm/s	38/58
Скорость спуска вил с грузом/без		mm/s	50/48
Макс. преодолеваемый уклон		%	8/10
Вес			
Вес тележки с АКБ		kg	1085
Нагрузка на ось, с грузом перед/зад		kg	155/2030
Нагрузка на ось, без груза перед/зад		kg	885/200
Шасси и ходовая часть			
Количество колес (х-ведущее)		Nr	1x-2/4
Тип колес* Ведущие/Ролики			PU/PU Polyuretane
Размер колес	Ведущее	mm	250x82
	Опорные	mm	124x60
	Ролики	mm	82x82
Ширина колеи, перед	b10	mm	530
Ширина колеи, задняя	b11	mm	367/512
Колесная база	Y	mm	1595
Тормоза			Электромагнитные
Электрооборудование			
Двигатель движения s2 60min		kW	2.7
Двигатель подъема		kW	2.2
Аккумуляторная батарея**		type	Traction 3PzS
Вольтаж и емкость		V/Ah	24/375
Вес АКБ		kg	300
Размер АКБ		mm	-
Зарядное устройство		V/A	int. 220/50
Энергопотребление в соответствии с VDI		kWH/h	1.83
Тип управления двигателем			AC Speed Controller
Уровень шума		dB(A)	69





## EPS SYSTEM

Наличие EPS системы ускоряет обработку грузов, увеличивает срок службы и значительно облегчает работу оператора.



## LI-ION INSIDE

Увеличение эффективности работы в 2 раза за счёт АКБ с Li-ION технологией



## AGM ТЕХНОЛОГИЯ

Гелевая батарея AGM заряжается без вредных выделений в воздух, имеет значительно меньший саморазряд. До 2,5 раз большая скорость заряда в сравнении с другими свинцово-кислотными батареями.



# TISEL

TECHNICS

## ВЫСОКОЭФФЕКТИВНАЯ ТЕХНИКА И ОПЕРАТИВНЫЙ СЕРВИС

# 53

Сервисных центра по всей России

# 7

Производственных площадок по всему миру

# 197

Моделей складской техники под любые задачи бизнеса

**ЗАКАЗЫВАЙТЕ ТОЛЬКО У ОФИЦИАЛЬНЫХ ДИЛЕРОВ**

8 (495) 411-91-03

info@nasklad.ru

nasklad.ru