

ET 20P

ET 20P LHON

ET 25P

ET 25P LHON

ET 30P

ET 30P LHON

ПРОФЕССИОНАЛЬНАЯ СЕРИЯ С ПЛАТФОРМОЙ

ФУНКЦИОНАЛЬНАЯ РУЧКА F10 TISEL CONTROL®

- Влагозащитная и ударопрочная ручка
- Универсальная под любую руку
- Плавная регулировка скорости подъёма и перемещения

ЭЛЕКТРОУСИЛИТЕЛЬ РУЧКИ УПРАВЛЕНИЯ

TISEL EPS SYSTEM

- Максимальная манёвренность в узких рабочих коридорах
- Лёгкость и точность в управлении
- Кратное продление срока службы рулевого блока

LED ИНДИКАТОР ЗАРЯДА И МОТОЧАСОВ

Точный контроль уровня заряда для своевременного технического обслуживания

БОКОВЫЕ ПОРУЧНИ

Интегрированы с электронной системой безопасности для защиты оператора при движении тележки

ПЛАТФОРМА ДЛЯ ОПЕРАТОРА

Амортизирующий эффект
С датчиком присутствия

LHON АККУМУЛЯТОР

НА МОДЕЛЯХ С LHON

- Турбо зарядка до 50% за 40 минут
- Максимальный заряд от двух часов
- Экономия до 35% на электроэнергии при зарядке
- Герметичный корпус и эталонная надёжность
- Индикатор заряда прямо на корпусе
- Удобная боковая замена АКБ

ЭЛЕКТРОМАГНИТНАЯ ТОРМОЗНАЯ СИСТЕМА

- Безопасная остановка
- Высокая точность выполнения операций

4

года

Расширенной гарантии при своевременном ТО

2

уровня

Контроля качества перед продажей

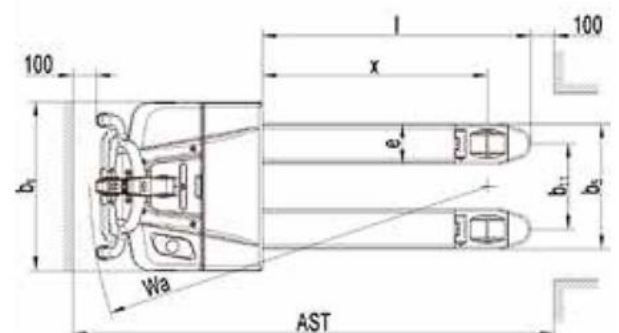
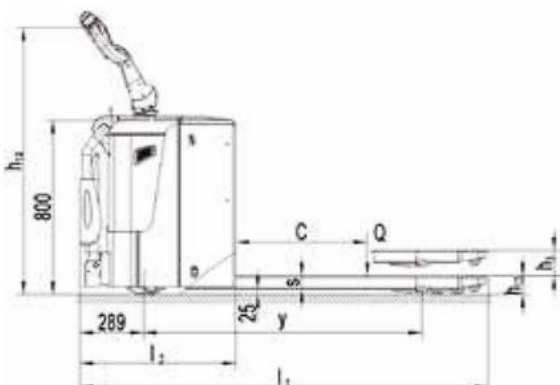
129

тыс.ед.

Проданной техники в России

ТЕХНИЧЕСКИЕ ХАРАКТЕРИСТИКИ

Модель			ET25P	
Основные характеристики				
Тип привода			Электрический	
Тип управления			Ведомый оператором (откидная платформа)	
Грузоподъемность	Q	kg	2500	
Центр нагрузки	C	mm	600	
Технические характеристики				
Высота подъема вил	h3+h13	mm	205	
Ход вил	h3	mm	120	
Высота базы	h1	mm	950	
Высота тележки max	h4	mm	1235	
Длина вил	l	mm	1150	
Размер вил	exS1	mm	173x60	
Общая длина	L	mm	2122	
Длина базы до спинки вил	L2	mm	971	
Общая ширина	B	mm	790	
Ширина загружаемой части	B5	mm	540	
Высота опущенных вил	h13	mm	85	
Высота ручки управления min/max	h14	mm	1005/1445	
Клиренс при опущенных вилах	m2	mm	25	
Радиус поворота	Wa	mm	1980	
Рабочий коридор (1000x1200) поперечно	AST	mm	2550	
Рабочий коридор (800x1200) продольно	AST	mm	2410	
Рабочие характеристики				
Скорость движения с грузом/без		km/h	9.5/12.5	
Скорость подъема вил с грузом/без		mm/s	38/58	
Скорость спуска вил с грузом/без		mm/s	50/48	
Макс. преодолеваемый уклон		%	8/15	
Вес				
Вес тележки с АКБ		kg	950	
Нагрузка на ось, с грузом перед/зад		kg	1370/2080	
Нагрузка на ось, без груза перед/зад		kg	730/220	
Шасси и ходовая часть				
Количество колес (x-ведущее)		Nr	1x-2/4	
Тип колес* Ведущие/Ролики			PU/PU Polyuretane	
Размер колес	Ведущее	mm	250x82	
	Опорные	mm	124x60	
	Ролики	mm	82x82	
Ширина колеи, перед	b10	mm	530	
Ширина колеи, задняя	b11	mm	367/512	
Колесная база	Y	mm	1595	
Тормоза			Электромагнитные	
Электрооборудование				
Двигатель движения s2 60min		kW	2.9	
Двигатель подъема		kW	2.2	
Аккумуляторная батарея**		type	Traction 3PzS	
Вольтаж и емкость		V/Ah	24/270	
Вес АКБ		kg	300	
Размер АКБ		mm	-	
Зарядное устройство		V/A	int. 220/50	
Энергопотребление в соответствии с VDI		kWH/h	1.75	
Тип управления двигателем			AC Speed Controller	
Уровень шума		dB(A)	69	





EPS SYSTEM

Наличие EPS системы ускоряет обработку грузов, увеличивает срок службы и значительно облегчает работу оператора.

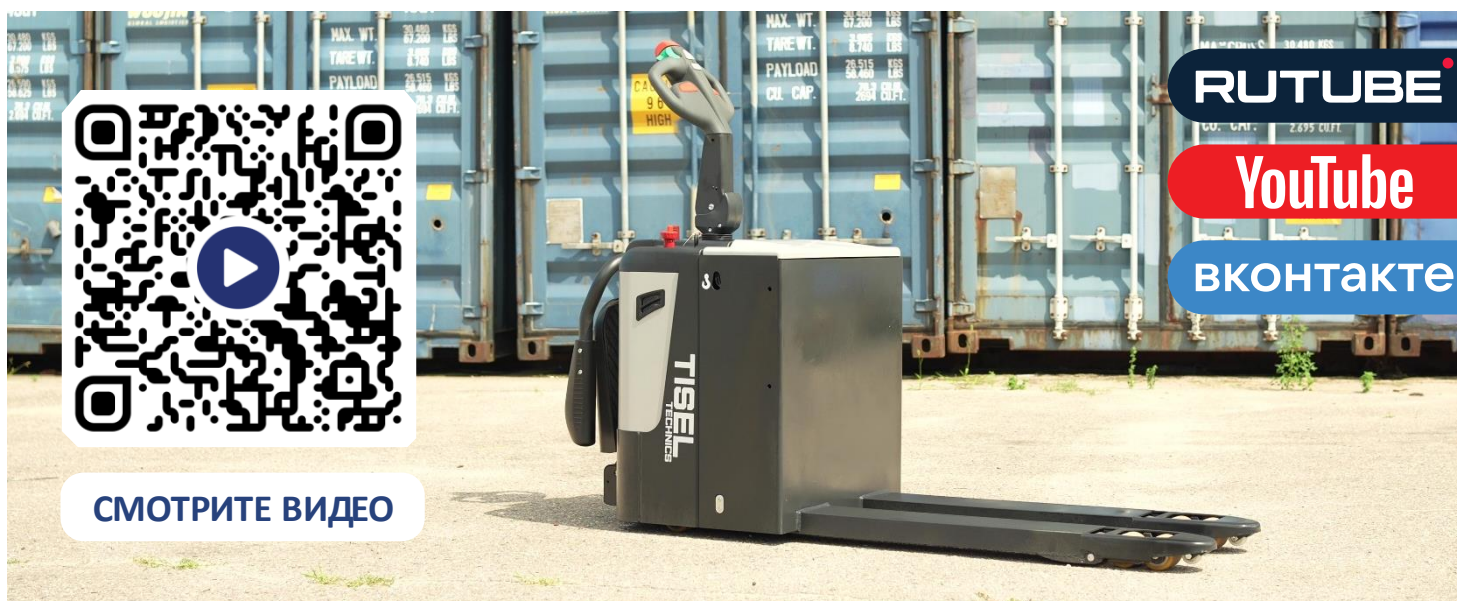


LI-ION INSIDE

Увеличение эффективности работы в 2 раза за счёт АКБ с Li-ION технологией



Платформа, как и поручни, интегрированы в общую систему безопасности и блокируют движение при отсутствии оператора на платформе



TISEL

TECHNICS

ВЫСОКОЭФФЕКТИВНАЯ ТЕХНИКА И ОПЕРАТИВНЫЙ СЕРВИС

53

Сервисных центра по всей России

7

Производственных площадок по всему миру

197

Моделей складской техники под любые задачи бизнеса

ЗАКАЗЫВАЙТЕ ТОЛЬКО У ОФИЦИАЛЬНЫХ ДИЛЕРОВ

8 (495) 411-91-03

info@nasklad.ru

nasklad.ru