

ДВОЙНОЙ ФУНКЦИОНАЛ ПРИ MIN ВЛОЖЕНИЯХ



ФУНКЦИОНАЛЬНАЯ РУЧКА F9 LED TISEL CONTROL®

- Влагозащитная и ударопрочная
- Универсальная под любую руку
- Встроенный LED индикатор заряда АКБ
- Ввод пин-кода для начала работы

ВЕСОВОЙ ТЕРМИНАЛ

- Шаг взвешивания 0.5 кг
- Автоматическое отключение терминала
- Встроенный принтер
- Защита от пыли и брызг соответствует стандарту IP54

LION АККУМУЛЯТОР

- Турбо зарядка **до 50% за 40 минут**
- Максимальный заряд от двух часов
- Экономия до 35% на электроэнергии при зарядке
- Герметичный корпус и эталонная надёжность
- Быстрая замена АКБ одним человеком

ЗАЩИТНЫЙ КОЖУХ РУЛЕВОГО КОЛЕСА

Обеспечивает безопасность оператора

ДОПОЛНИТЕЛЬНЫЕ ВЪЕЗДНЫЕ РОЛИКИ

Защищает ходовую часть от ударов
и позволяет плавно преодолевать
неровности полов.

4

года

Расширенной гарантии
при своевременном ТО

2

уровня

Контроля качества
перед продажей

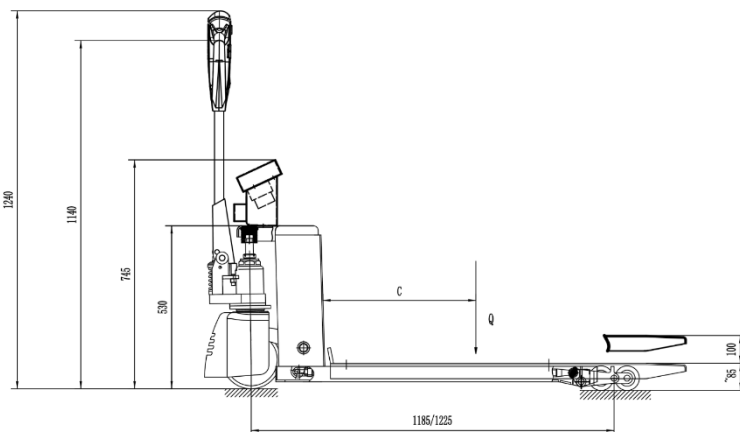
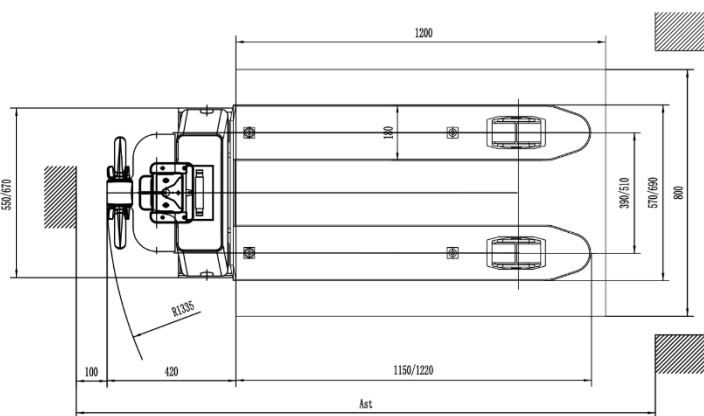
129

тыс.ед.

Проданной техники
в России

ТЕХНИЧЕСКИЕ ХАРАКТЕРИСТИКИ

Модель	ETL120 Scale
Режим работы	Пешеходный
Грузоподъемность	2000 кг
Расстояние до центра нагрузки	600 мм
Колесная база	1185/1225 мм
Собственный вес	168 кг
Материал колес	Полиэфирное ядро
Ведущее колесо	Φ190 * 70/1
Загрузочное колесо	φ80 * 70/4
Высота подъема	110 мм
Высота ручки при движении	800-1240 мм
Минимальная высота вилки	88 мм
Общая длина	1540/1610 мм
Общая ширина	560/680 мм
Размер вил	180 * 1150 мм
Клиренс	30 мм
Ширина с поддонами 800 * 1200	1500 мм
Радиус поворота	1350 мм
Максимальная скорость движения без нагрузки / при полной нагрузке	4,5 км / ч
Максимальная скорость подъема без нагрузки / при полной нагрузке	22 мм / с 17 мм / с
Максимальная скорость опуская без нагрузки / при полной нагрузке	26 мм / с 30 мм / с
Максимальный подъем без нагрузки / при полной нагрузке	6% / 8%
Тормоз	6 N/m
Приводной двигатель	850 Вт
Подъемный двигатель	600 Вт
Аккумулятор	48V / 15A/h
Вес аккумулятора	6,3 кг
Время зарядки	2-4 ч
Время работы	1,5 ч
Напряжение прибора	6V/4.5V
Зарядное устройство	100V-240V
Терминал печати	Термобумага 57*50 мм





Всегда готова к работе благодаря быстрой замене АКБ одной рукой за 30 секунд без подключения проводов



Увеличение эффективности работы в 2 раза за счёт АКБ с Li-ION технологией



Кнопка защиты оператора для безопасной работы и функция «черепаший ход» для точности работы в узких коридорах



TISEL
TECHNICS

**ВЫСОКОЭФФЕКТИВНАЯ ТЕХНИКА
И ОПЕРАТИВНЫЙ СЕРВИС**

53

Сервисных центра по всей России

7

Производственных площадок по всему миру

197

Моделей складской техники под любые задачи бизнеса

ЗАКАЗЫВАЙТЕ ТОЛЬКО У ОФИЦИАЛЬНЫХ ДИЛЕРОВ

8 (495) 411-91-03

info@nasklad.ru

nasklad.ru